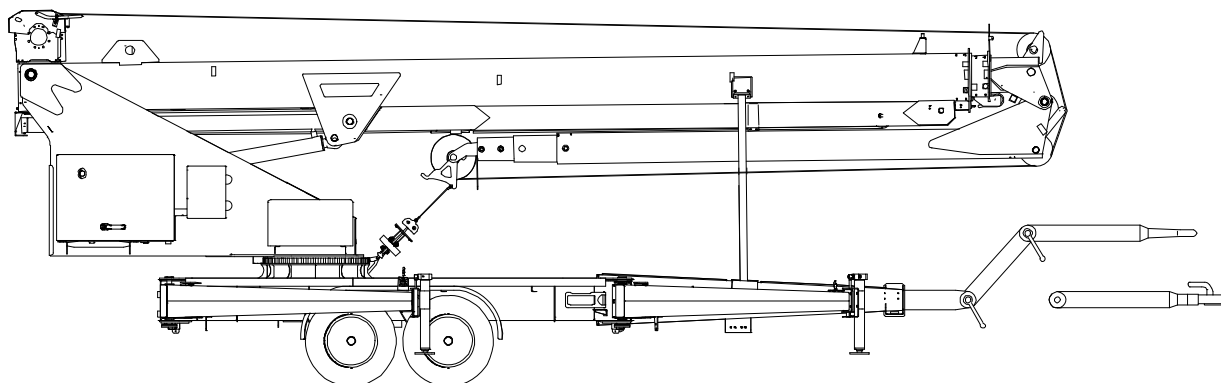


## Böcker aluminium grue remorquée – AHK 30/1600

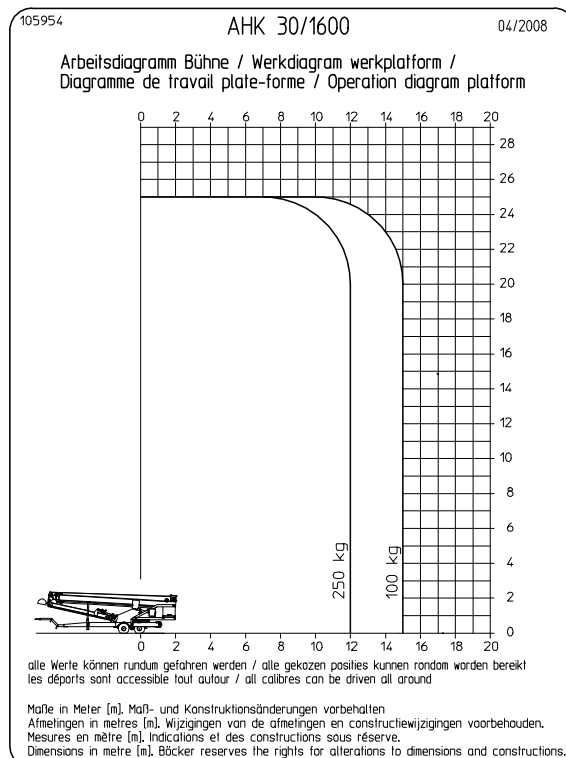
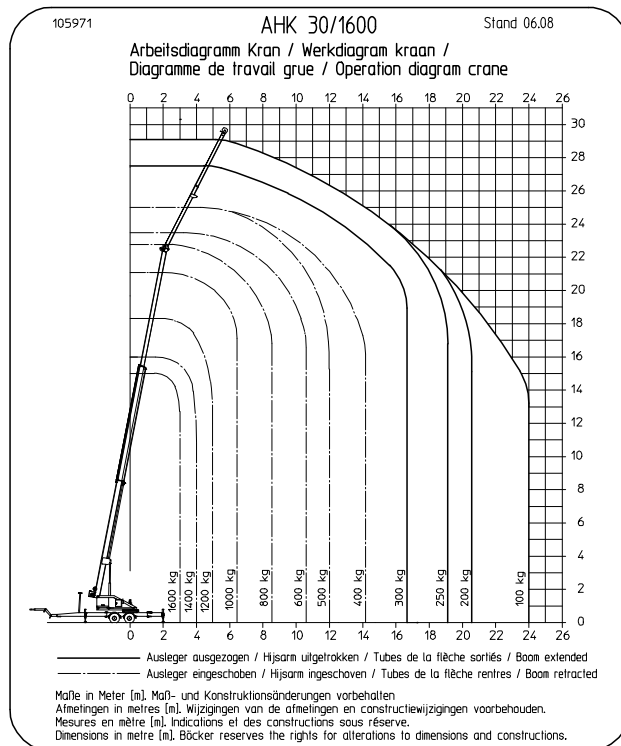
07/2009



| Description                                      |           | Caractéristiques techniques                        |
|--|-----------|--|
| Longueur du véhicule                             |           | 9,10 m   |
| Largeur du véhicule                              |           | 2,30 m   |
| Hauteur totale                                   |           | 2,86 m   |
| Poids à vide                                     |           | 3.500 kg   |
| Poids total admissible                           |           | 3.500 kg   |
| Angle d'implantation maxi mât télescopique       |           | 85°  |
| Longueur de flèche à variation de portée sortie  |           | 9,00 m   |
| Longueur de flèche à variation de portée rentrée |           | 4,75 m   |
| Flèche à volée variable réglable en continu      |           | 0° - 165°  |
| Longueur de déploiement                          |           | 30,00 m  |
| Vitesse de crochet maxi                          |           | 60 m/min   |
| Surface d'appui appuyée de tous côtés            |           | L x L 5,40 x 5,40 m                                |
| Surface d'appui appuyée d'un côté                |           | L x L 7,30 x 3,75 m                                |
| Zone de pivotement                               |           | ± 310°   |
| Entraînement                                     |           | Moteur à essence Honda 20,5 CV / Mitsubishi-Diesel |
| Unité hydraulique                                |           | pompe à débit variable                             |
| Rayon d'action maxi                              | à 100 kg  | 24,00 m  |
|  | à 250 kg  | 19,00 m  |
|  | à 300 kg  | 16,60 m  |
|  | à 400 kg  | 14,30 m  |
|  | à 800 kg  | 8,60 m   |
|  | à 1000 kg | 6,40 m   |
|  | à 1200 kg | 5,00 m   |
|  | à 1400 kg | 4,00 m   |
|  | à 1600 kg | 3,00 m   |

Sous toutes réserves de modifications des dimensions et des caractéristiques techniques!

## Böcker aluminium grue remorquée – AHK 30/1600



**Sous toutes réserves de modifications des dimensions et des caractéristiques techniques!**